

Owner's Manual

Outdoor Lighting Fixture Installation Instructions

FIXTURE WARRANTY

This Westinghouse lighting fixture is warranted against defects in material and workmanship for a period of five years from purchase date. This warranty is in lieu of all other warranties expressed or implied.

This warranty does not cover acts of nature such as lightning damage, or corrosion and discoloration of components, nor does it cover damages caused through abuse, improper installation, surges in electric current, or acts of third parties.

This warranty does not cover the costs of removing and re-installing the lighting fixture.

If this product fails for any reason covered by this warranty, please contact us at www.westinghouse-lighting.com/contact-us.

ASSEMBLY INSTRUCTIONS FOR OUTDOOR LIGHTING FIXTURE

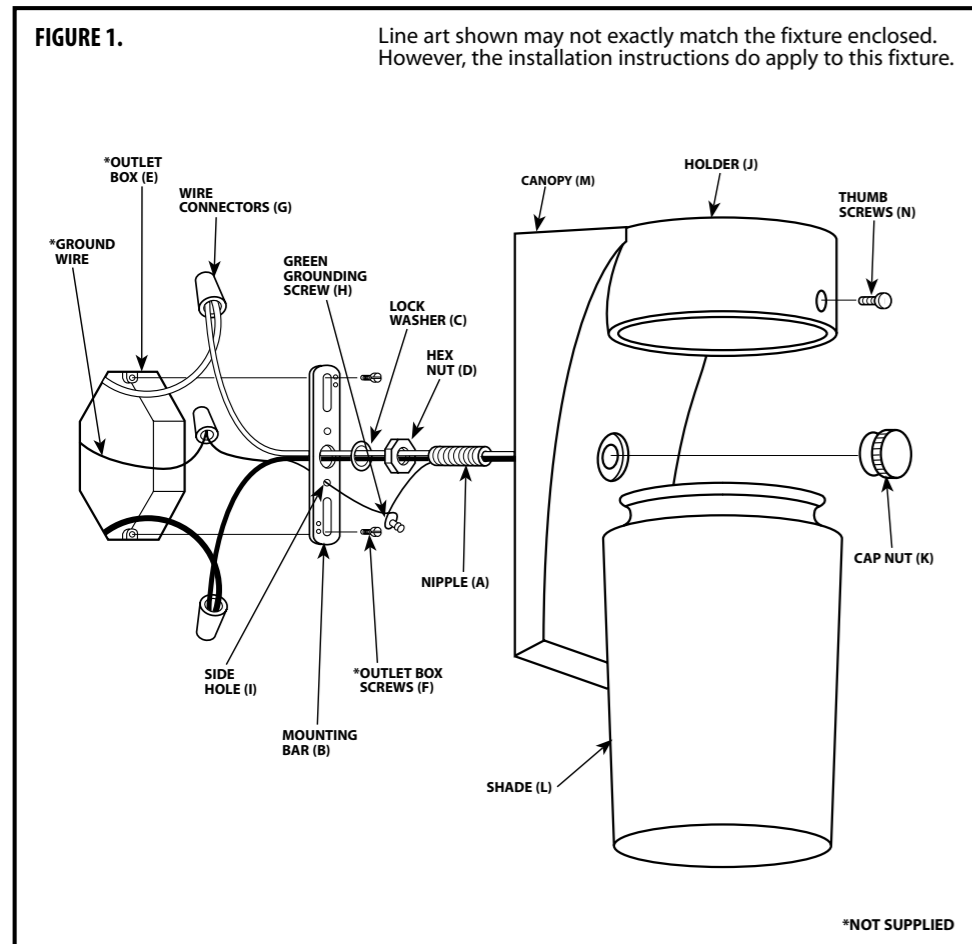
Congratulations on your Westinghouse purchase. This fixture has been designed to give you many years of beauty and service. For questions and comments, please visit www.westinghouselighting.com/contact-us.

NOTE: Carefully unpack fixture and parts. Make sure all parts are included before discarding any packing materials (see figure 1).

WARNING: ELECTRICAL SHOCK CAN RESULT IN SERIOUS INJURY.

Read and follow instructions exactly as shown. If instructions are unclear, do not proceed. Contact a qualified electrician. Read all instructions before beginning. Proper wiring is essential for safe operation of this fixture. When cutting or drilling into walls or ceilings, do not damage electrical wiring, gas lines, or water lines. If any of the fixture or wiring components are damaged, do not install fixture. Return to place of purchase.

For fixtures provided with 75° C or 90° C supply wire warning only. (These warnings are provided on the U.L. label and on the fixture carton.) Risk of fire. Most dwellings built before 1985 have supply wires rated 60° C. Consult a qualified electrician before installing.



MOUNTING AND WIRING INSTRUCTIONS

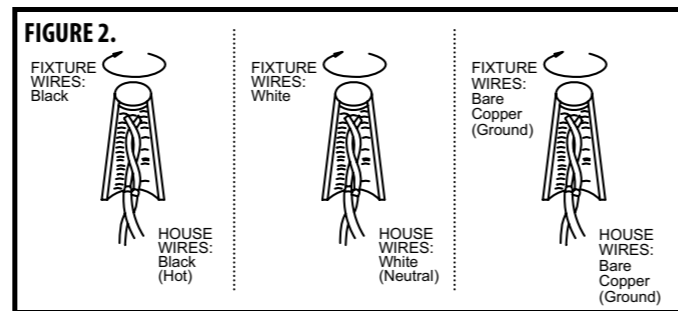
NOTE: Underwriters Laboratories (UL) does not require all fixtures to have ground wires. These fixtures meet all UL specifications.

CAUTION: For fixtures labeled for outdoor and wet location use, provide a water-tight seal between the fixture and the mounting surface by using silicone or similar caulking.

1. Turn off power at circuit box to avoid possible electric shock.
2. Thread nipple (A) into center hole on mounting bar (B) approximately 1/4 inch (see fig. 1).
3. Secure lock washer (C) and nut (D) to nipple (A) on mounting bar (B).
4. Secure mounting bar (B) to outlet box (E) (horizontally or vertically, see fig. 1) with outlet box screws (F) (if applicable).
5. Identify color coding of fixture wires (see fig. 2).
6. Connect the black wire from the fixture with the black wire (live wire) from the outlet box by wire connector (G), and wrap the wire connector (G) with electrical tape for a more secure connection.
7. Connect the white wire from the fixture with the white wire (neutral wire) from the outlet box by wire connector (G), and wrap the wire connector (G) with electrical tape for a more secure connection.
8. Partially thread green grounding screw (H) into side hole (I) on mounting bar (B) (see fig. 1).
9. Wrap grounding wire from fixture around green grounding screw stem (H) leaving enough excess wire, then connect the excess grounding wire from the fixture with the grounding wire from outlet box by wire connector (G) (if applicable), then wrap the wire connector (G) with electrical tape for a more secure connection.
10. Tighten green grounding screw (H). Do not over tighten.
11. Tuck wires inside outlet box (E).

FIXTURE ASSEMBLY INSTRUCTIONS

1. Place canopy (M) over nipple (A).
2. Secure into place with cap nut (K).
3. Install lamp(s). Do not exceed recommended wattage. Not for use with CFL lamps or non-dimming LED Lamps.
4. Place shade (L) in holder (J) with lip of shade over the tab inside of holder (J).
5. Secure into place with thumb screw (N) (or if holder is threaded, screw holder into place). Do not over tighten.
6. Turn power back on at circuit box.



WARNING

Turn off electricity to the mounting site before beginning installation.

Mounting instructions must be followed exactly as shown for the fixture to be safely supported.

CLEANING AND CARE

To clean, wipe fixture with soft cloth. Clean glass with mild soap. Spray from chemical cleaners can discolor the finish of fixture. Do not use scouring pads, powders, steel wool or abrasive paper to clean this fixture.

ORDERING PARTS

Keep this manual for future reference, and in case replacement parts are needed. Available parts can be ordered from place of purchase. Use exact wording from diagrams when ordering parts.

Guide d'utilisation

Instructions d'installation Appareil d'éclairage pour utilisation extérieure

GARANTIE LIMITÉE DE CINQ ANS

Ce luminaire Westinghouse est garanti pièces et main-d'oeuvre pour une période de Cinq ans à compter de la date d'achat. Cette garantie remplace toute autre garantie, explicite ou implicite.

Cette garantie ne couvre pas les phénomènes naturels comme les dommages de la foudre, ni la corrosion ou la décoloration des composants, pas plus qu'elle ne couvre les dommages causés par les abus, une installation inappropriée, les surtensions électriques ou les actes de tiers.

Cette garantie ne couvre pas les coûts de dépose et de pose du luminaire.

En cas de défaillance du produit, pour une raison quelconque, couverte par cette garantie, veuillez nous contacter via www.westinghouselighting.com/contact-us.

LES INSTRUCTIONS D'ASSEMBLAGE DE L'APPAREIL D'ÉCLAIRAGE POUR UTILISATION EXTÉRIEURE

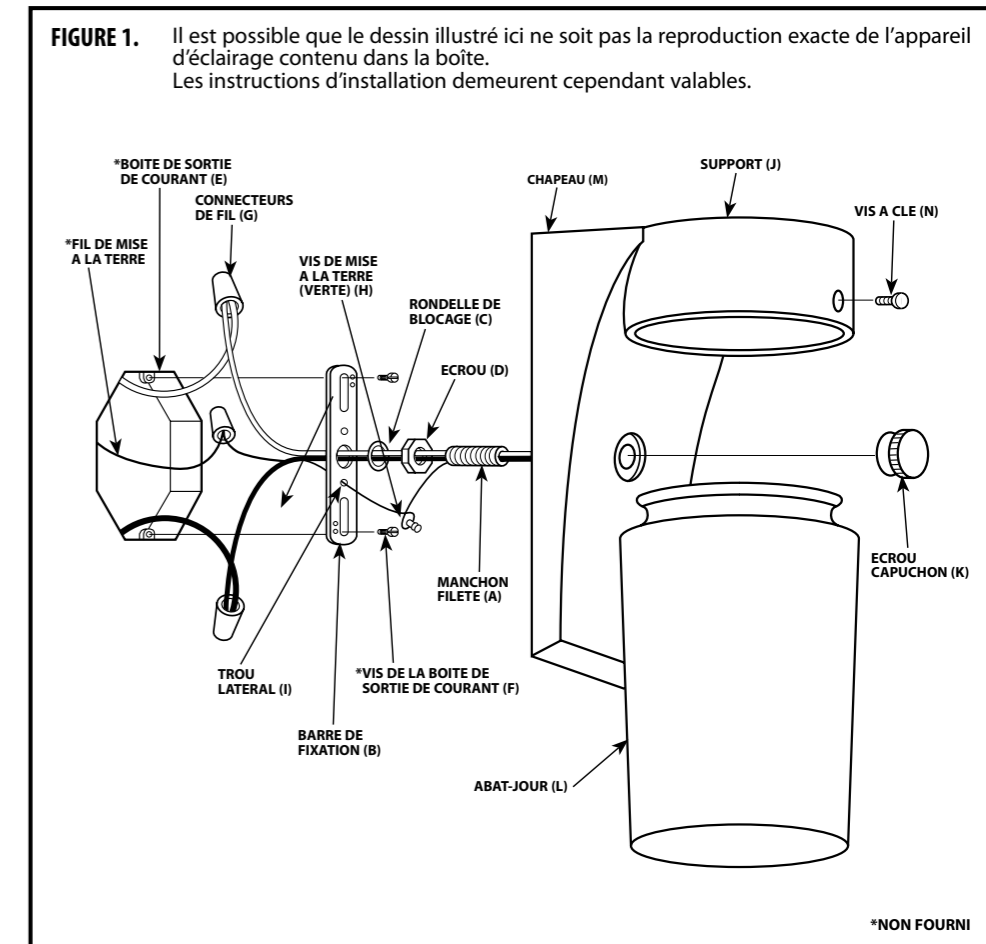
Félicitations ! Vous avez acheté un produit de Westinghouse Lighting. Cet appareil d'éclairage a été conçu pour durer de nombreuses années. Si vous avez des questions ou des commentaires à nous communiquer, veuillez visiter www.westinghouselighting.com/contact-us.

NOTA: Déballez soigneusement l'appareil d'éclairage et les pièces. Assurez-vous que toutes les pièces y sont avant de mettre l'emballage au rebut (voir fig. 1).

MISE EN GARDE: L'ÉLECTROCUTION POURRAIT CAUSER DE GRAVES BLESSURES PERSONNELLES.

Lisez ces instructions et suivez-les exactement comme illustré. En cas de doute, ne commencez pas l'installation. Consultez un électricien qualifié. Lisez toutes les instructions avant de commencer l'installation. Un câblage approprié est essentiel au bon fonctionnement de cet appareil d'éclairage. Lorsque vous faites une entaille ou que vous percez un trou dans un mur ou un plafond, n'endommagez pas les câbles électriques, les canalisations de gaz ou d'eau. Si l'un des composants de raccordement ou de l'appareil d'éclairage est endommagé, n'installez pas cet appareil d'éclairage. Retournez-le à l'endroit où vous l'avez acheté.

Convient uniquement aux appareils comportant un avertissement indiquant que l'appareil d'éclairage est doté d'un fil supportant une chaleur de 75°C ou 90°C. (Ces avertissements se trouvent sur l'étiquette U.L. et sur l'emballage de l'appareil d'éclairage.)



INSTRUCTIONS DE MONTAGE ET DE RACCORDEMENT

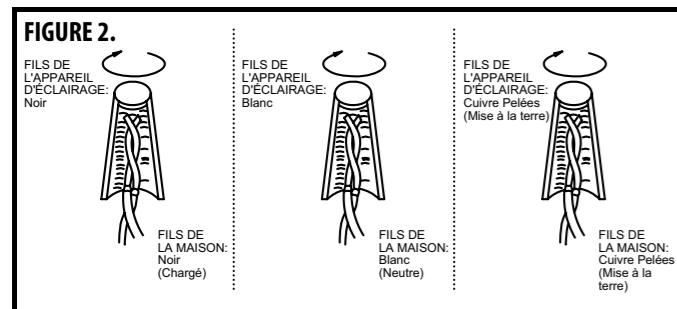
NOTA : Underwriters Laboratories (UL) n'exige pas que tous les appareils d'éclairage comportent des fils de mise à la terre. Ces appareils satisfont cependant à toutes les spécifications UL.

MISE EN GARDE : Pour les appareils munis d'une étiquette indiquant qu'ils peuvent être installés dans des endroits humides et à l'extérieur, effectuez un joint étanche entre l'appareil électrique et la surface de montage, à l'aide d'un produit de calfeutrage à base de silicone ou similaire.

1. Mettez l'interrupteur de la boîte de fusibles à « OFF » afin d'éviter le risque d'électrocution.
2. Vissez le manchon fileté (A) dans le trou central se trouvant sur la barre de fixation (B) d'environ 1/4" de po (voir fig. 1).
3. Attachez la rondelle de blocage (C) et l'écrou (D) au manchon fileté (A) se trouvant sur la plaque de fixation (B).
4. Attachez la barre de fixation (B) à la boîte de sortie de courant (E) (horizontalement ou verticalement, voir fig. 1) à l'aide des vis de la boîte de sortie de courant (F) (le cas échéant).
5. Identifiez la couleur des fils de votre appareil d'éclairage (la figure 2).
6. Connectez le fil noir de l'appareil d'éclairage au fil noir (fil sous tension) de la boîte de sortie près du capuchon de connexion (G); puis, pour une connexion plus sécuritaire, enveloppez le capuchon de connexion (G) avec du ruban isolant.
7. Connectez le fil blanc de l'appareil d'éclairage au fil blanc (fil compensateur) de la boîte de sortie près du capuchon de connexion (G); puis, pour une connexion plus sécuritaire, enveloppez le capuchon de connexion (G) avec du ruban isolant.
8. Vissez en partie la vis verte de mise à la terre (H) dans le trou latéral (I) se trouvant sur la barre de fixation (B) (voir fig. 1).
9. Enveloppez le fil de mise à la terre de l'appareil d'éclairage autour de la tige verte de la vis de mise à la terre (H) tout en laissant suffisamment de fil; puis connectez l'excès de fil de mise à la terre de l'appareil d'éclairage avec le fil de mise à la terre de la boîte de sortie près du capuchon de connexion (G) (le cas échéant); puis, pour une connexion plus sécuritaire, enveloppez le capuchon de connexion (G) avec du ruban isolant.
10. Serrez la vis verte de mise à la terre (H). Ne serrez pas outre mesure.
11. Enfouissez les fils dans la boîte de sortie de courant (E).

INSTRUCTIONS D'ASSEMBLAGE DE L'APPAREIL D'ÉCLAIRAGE

1. Placez le chapeau (M) par-dessus le manchon fileté (A).
2. Fixez bien en place à l'aide de l'écrou capuchon (K).
3. Installez la (les) ampoule(s). Ne dépassez pas le wattage recommandé. Ne pas utiliser avec des lampes CFL ou des lampes LED sans gradation.
4. Placez le abat-jour (L) dans le support (J) de façon à ce que la lèvre du abat-jour soit par-dessus la languette se trouvant à l'intérieur du support (J).
5. Fixez en place à l'aide de la vis à clé (N) (ou si le support est fileté, vissez le support en place). Ne serrez pas outre mesure.
6. Remettez l'interrupteur de la boîte à fusibles à « ON ».



MISE EN GARDE

Coupez le courant au site de montage avant de commencer l'installation.

Assurez-vous de suivre les instructions de montage exactement comme illustré afin que l'appareil d'éclairage soit installé de façon sécuritaire.

NETTOYAGE ET ENTRETIEN

Pour nettoyer, essuyez l'appareil avec un linge doux. Nettoyez le verre à l'aide d'un savon doux. Les nettoyeurs chimiques risquent de décolorer le fini de l'appareil d'éclairage. N'utilisez pas de tampons ou de poudre à récurer, de laine d'acier ou de papier abrasif pour nettoyer cet appareil d'éclairage.

COMMANDE DE PIÈCES

Gardez ce manuel aux fins de référence ultérieure et au cas où vous auriez à commander des pièces de remplacement. Les pièces disponibles peuvent être commandées à l'endroit où vous avez acheté votre appareil d'éclairage. Si vous commandez des pièces, utilisez les termes figurant sur les diagrammes.

Manual del Usuario

Instrucciones para la instalación de la lámpara para exteriores

GARANTÍA LIMITADA DE CINCO AÑOS

Este accesorio de Westinghouse lighting está garantizado frente a defectos de material y de mano de obra por un periodo de 5 años a partir de la fecha de compra. Esta garantía sustituye cualquier otra garantía expresa o implícita.

Esta garantía no cubre los daños debidos a fenómenos naturales, como daños por caída de rayos, corrosión o decoloración de los componentes, ni tampoco los daños causados por un uso inadecuado, una instalación incorrecta, sobretensiones eléctricas o actos de terceros.

Esta garantía no cubre los costes de desmontaje y reinstalación del accesorio de iluminación.

Si este producto falla por cualquier motivo cubierto por esta garantía, póngase en contacto con nosotros a través de www.westinghouselighting.com/contact-us.

INSTRUCCIONES DE MONTAJE PARA EL ARTEFACTO DE ILUMINACIÓN PARA EXTERIORES

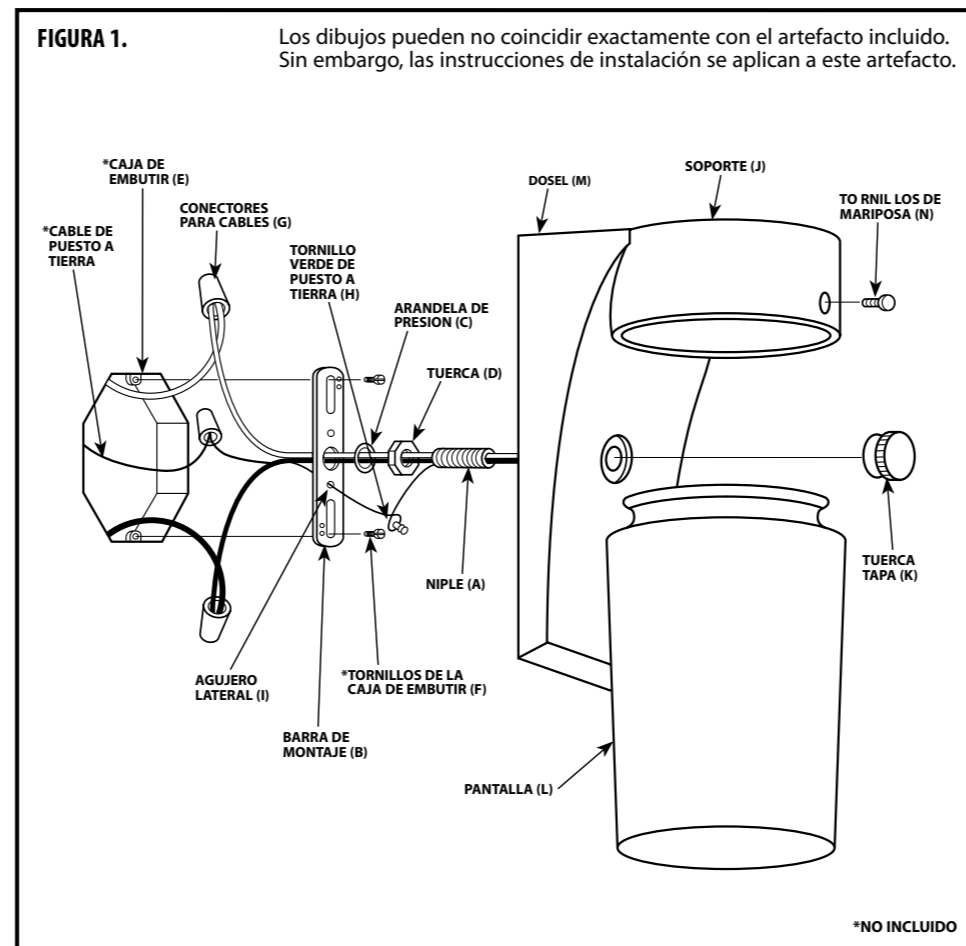
Le felicitamos por comprar este producto de Westinghouse Lighting. Este producto ha sido diseñado para brindarle muchos años de belleza y servicio. Si tiene preguntas y comentarios, visite por favor www.westinghouselighting.com/contact-us.

NOTA: Extraiga cuidadosamente el artefacto y las piezas. Verifique que contenga todas las partes requeridas (consulte la figura 1) antes de descartar los materiales de empaque.

ADVERTENCIA: UNA DESCARGA ELÉCTRICA PODRÍA CAUSAR HERIDAS.

Lea y siga las instrucciones exactamente como se indica. Si las instrucciones no son claras, no proceda con la instalación. Consulte a un electricista calificado. Lea todas las instrucciones antes de comenzar. Para que este artefacto funcione sin riesgos, es esencial realizar correctamente el cableado. Al cortar o perforar una pared o el techo, no dañe el cableado eléctrico, las instalaciones de gas o de agua. Si alguno de los componentes del artefacto o cableado está dañado, no instale el artefacto. Devuélvalo al lugar donde lo compró.

Sólo para artefactos provistos con advertencias sobre cables de alimentación para 75° C o 90° C (estas advertencias aparecen en la etiqueta U.L. y en el cartón de embalaje). Peligro de incendio. La mayoría de las casas construidas antes de 1985 tienen cables de alimentación clasificados para 60° C. Antes de la instalación, consulte a un electricista calificado.



INSTRUCCIONES DE MONTAJE Y CABLEADO

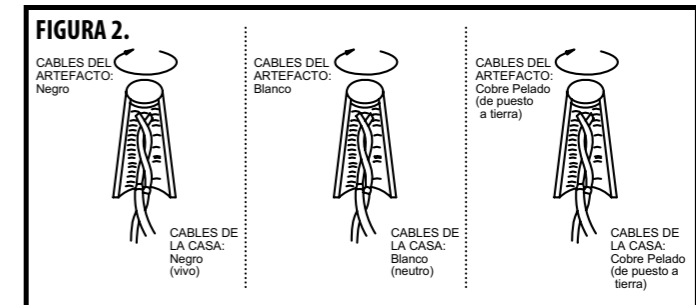
NOTA: Underwriters Laboratories (U.L.) no requiere que todos los artefactos tengan cables de puesto a tierra. Estos artefactos cumplen con todas las especificaciones U.L.

ADVERTENCIA: Para artefactos marcados para uso en exteriores y para ubicación en lugares húmedos, selle herméticamente la unión entre el artefacto y la superficie de montaje usando silicona o algún material similar para enmasillado.

1. Desconecte el suministro eléctrico en la caja de fusibles para evitar la posibilidad de descarga eléctrica.
2. Enrosque el niple (A) en el agujero central de la barra de montaje (B) aproximadamente 1/4 pulg. (6 mm). (vea la fig. 1).
3. Asegure la arandela de presión (C) y la tuerca (D) al niple (A) de la barra de montaje (B).
4. Fije la barra de montaje (B) a la caja de embutir (E) (vertical u horizontalmente, vea la fig. 1) con los tornillos correspondientes (F) (si corresponde).
5. Identifique el color de los cables de su artefacto (vea la figura 2).
6. Conecte el cable negro del artefacto con el cable negro (cable vivo) de la caja de embutir usando el conector para cables (G). Luego, enrolle el conector para cables (G) con cinta aislante para una conexión más segura.
7. Conecte el cable blanco del artefacto con el cable blanco (cable neutro) de la caja de embutir usando el conector para cables (G). Luego, enrolle el conector para cables (G) con cinta aislante para una conexión más segura.
8. Enrosque parcialmente el tornillo verde de puesto a tierra (H) en el agujero lateral (I) de la barra de montaje (B) (vea la fig. 1).
9. Enrolle el cable de puesto a tierra del artefacto alrededor del vástago del tornillo verde de puesto a tierra (H) dejando bastante excedente de cable, luego conecte el excedente de cable de puesto a tierra del artefacto con el cable de puesto a tierra de la caja de embutir usando un conector para cables (G) (si corresponde). Luego, enrolle el conector para cables (G) con cinta aislante para una conexión más segura.
10. Ajuste el tornillo verde de puesto a tierra (H). No apriete demasiado.
11. Introduzca los cables dentro de la caja de embutir (E).

INSTRUCCIONES DE MONTAJE DEL ARTEFACTO

1. Coloque el dosel (M) sobre el niple (A).
2. Asegúrelo en su lugar con la tuerca tapa (K).
3. Instale la(s) lámpara(s). No exceda el vataje recomendado. No apto para uso con lámparas CFL o lámparas LED sin atenuación.
4. Coloque la pantalla (L) dentro del soporte (J) con el borde la pantalla sobre la lengüeta dentro del soporte (J).
5. Asegúrelo en su lugar con el tornillo de mariposa (N) (o si el soporte es roscado, enrósquelo en su lugar). No lo apriete demasiado.
6. Conecte nuevamente el suministro eléctrico en la caja de fusibles.



ADVERTENCIA:

Desconecte el suministro eléctrico al sitio de montaje antes de comenzar la instalación.

Se deben seguir las instrucciones de montaje exactamente como se indican para que el aparato tenga un soporte seguro.

LIMPIEZA Y CUIDADO

Limpie el artefacto con un paño suave. Limpie el cristal con jabón suave. El rocío de productos químicos de limpieza puede decolorar el acabado del artefacto. No use almohadillas o polvos para fregar, lana de acero o papel abrasivo para limpiar este artefacto.

CÓMO SOLICITAR PARTES DE REPUESTO

Conservar este manual para futura referencia y para pedir partes de repuesto. Puede pedir todas las partes de repuesto en el lugar donde compró el artefacto. Al solicitar partes, use exactamente los mismos términos que aparecen en la ilustración.