

LED 4" RETROFIT TRIM INSTALLATION INSTRUCTIONS

Please read carefully and save these instructions, as you may need them at a later date.

GENERAL: All electrical connections must be in accordance with local and National Electrical Code (N.E.C.) standards. If you are unfamiliar with proper electrical wiring connections obtain the services of a qualified electrician.

Remove the trim from the box and make sure that no parts are missing by referencing the PARTS illustrations. The LED retrofit luminaire conversion kit includes installation instruction, LED lamp and field-applied label.

SUITABLE FOR TYPE IC OR NON-IC LUMINAIRES

INSTALL THIS TRIM IN RECESSED HOUSINGS THAT HAVE DIMENSIONS SHOWN IN FIG. 1.

THIS DEVICE IS NOT INTENDED FOR USE WITH EMERGENCY EXITS.

SUITABLE FOR WET LOCATIONS COVERED CEILING MOUNTED LUMINAIRES SPECIFIED IN INSTALLATION INSTRUCTION.

THE RETROFIT KIT IS ACCEPTED AS A COMPONENT OF A LUMINAIRE WHERE THE SUITABILITY OF THE COMBINATION SHALL BE DETERMINED BY AUTHORITIES HAVING JURISDICTION. PRODUCT MUST BE INSTALLED BY A QUALIFIED ELECTRICIAN IN ACCORDANCE WITH THE APPLICABLE AND APPROPRIATE ELECTRICAL CODES. THE INSTALLATION GUIDE DOES NOT SUPERSEDE LOCAL OR NATIONAL REGULATIONS FOR ELECTRICAL INSTALLATIONS. FOR RETROFIT KITS CERTIFIED TO CANADIAN REQUIREMENTS.

WARNING - Risk of fire or electric shock. LED Retrofit Kit installation requires knowledge of luminaires electrical systems. If not qualified, do not attempt installation. Contact a qualified electrician.

WARNING - Risk of fire or electric shock. Install this kit only in the luminaires that have the construction features and dimensions shown in the photographs and/or drawings and where the input rating of the retrofit kit does not exceed the input rating of the luminaire.

Do not make or alter any open holes in an enclosure of wiring or electrical components during kit installation.

WARNING - To prevent wiring damage or abrasion, do not expose wiring to edges of sheet metal or other sharp objects. Examine all parts that are not intended to be replaced by the retrofit kit for damage and replace any damaged parts prior to installation of the retrofit kit.

THIS PRODUCT MUST BE INSTALLED IN ACCORDANCE WITH THE APPLICABLE INSTRUCTION CODE BY A PERSON FAMILIAR WITH THE CONSTRUCTION AND OPERATION OF THE PRODUCT AND THE HAZARDS INVOLVED.

ASSEMBLY AND INSTALLATION

INCANDESCENT HOUSINGS

1. Turn off power at circuit box to avoid possible electric shock.
2. Thread the SOCKET ADAPTER into the SOCKET (FIG. 2).
3. Use the toggle switch to select your desired lamp color temperature - Soft White (2700K), Warm White (3000K), Bright White (3500K), Cool White (4000K) or Daylight (5000K) (FIG. 3).
4. Plug the CONNECTOR of the RETROFIT TRIM onto the CONNECTOR of SOCKET ADAPTER ASSEMBLY (FIG. 3).
5. Tuck all wires into the CAN and carefully push the RETROFIT TRIM into CAN (FIG. 4).

DIMMING

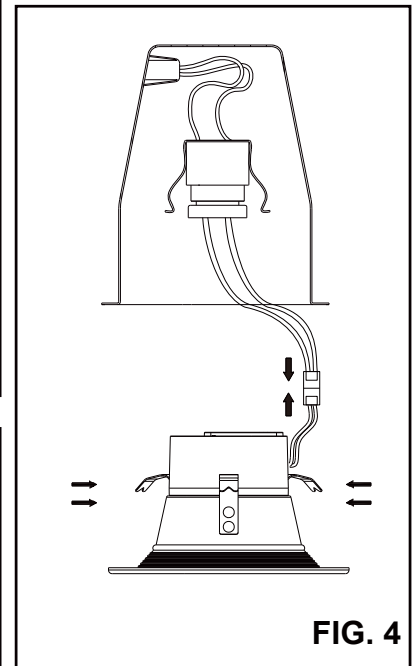
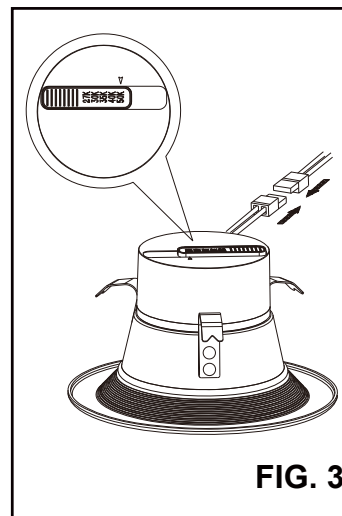
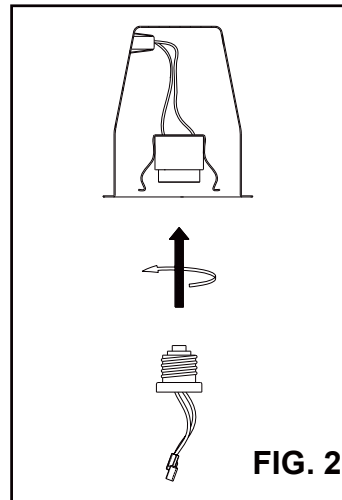
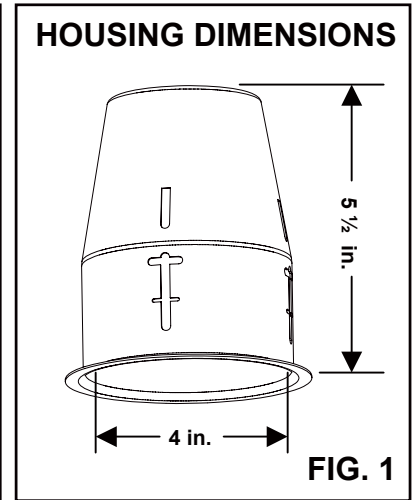
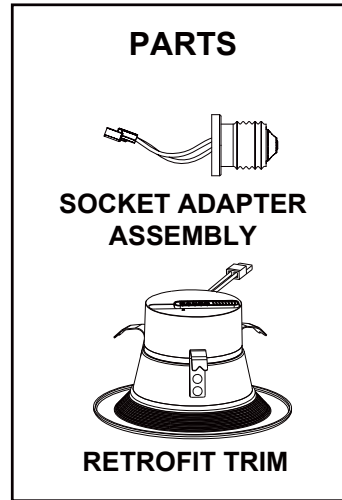
Although this product is compatible with most common residential type dimmers, dimming performance depends on dimmer, dimmer setting (for dimmers with brightness range adjustments), wiring method, and the number of LED modules. For best results, set dimmer position at maximum before adjusting to a lower light level.

Recommended Dimmers (minimum load for four LED modules maybe required for optimal dimming performance): Leviton:6674-10W, IPL06-10Z, RDL06-10Z, R50-1PL06-10M. Lutron: DVCL-150PR-WH, CTCL-150PDH-WH, TGCL-153PH-WH, MACL-153MH-WH.

LIMITED WARRANTY

This lamp is warranted to be free from defects in materials and workmanship for 5 years. If the product fails during the warranty period, return defective product to seller. Warranty terms and conditions of seller apply. If replacement product is not available through seller, please contact www.westinghouselighting.com/contact-us.

WARNING - RISK OF ELECTRIC SHOCK. DISCONNECT MAIN POWER AT FUSE OR CIRCUIT BREAKER BEFORE INSTALLING OR SERVICING THE FIXTURE.



INSTRUCCIONES DE INSTALACIÓN DE ADAPTADOR DECORATIVO LED DE 10 CM (4 IN)

Por favor lea detenidamente estas instrucciones y consérvelas para futura referencia.

CONSIDERACIONES GENERALES: Todas las conexiones eléctricas deben cumplir con las normas locales y el Código eléctrico nacional (National Electric Code, NEC). Si no tiene experiencia con los métodos de instalación de cableado eléctrico, solicite los servicios de un electricista calificado.

Retire el adaptador decorativo de la caja y asegúrese de tener todas las piezas comparándolas con las ilustraciones de las PIEZAS. La luminaria LED de reemplazo juego de conversión incluye instrucciones de instalación, lámpara LED y etiqueta aplicada en campo.

APTO PARA LUMINARIAS TIPO IC O NO IC.

INSTALE ESTE ADAPTADOR DECORATIVO EN ALOJAMIENTOS EMPOTRADOS QUE POSEAN LAS DIMENSIONES QUE SE INDICAN EN LA FIG. 1.

ESTE DISPOSITIVO NO ESTÁ DISEÑADO PARA USO CON SALIDAS DE EMERGENCIA.

APTO PARA UBICACIONES MOJADAS CUBIERTAS EN TECHO LUMINARIAS ESPECIFICADAS EN LA INSTRUCCIÓN DE INSTALACIÓN.

EL JUEGO DE REEMPLAZO SE ACEPTA COMO UN COMPONENTE DE UNA LUMINARIA DONDE SE DETERMINARÁ LA IDONEIDAD DE LA COMBINACIÓN POR AUTORIDADES CON JURISDICCIÓN. EL PRODUCTO DEBE SER INSTALADO POR UN ELECTRICISTA CALIFICADO DE ACUERDO CON LO APLICABLE Y CÓDIGOS ELÉCTRICOS APROPIADOS. LA GUÍA DE INSTALACIÓN NO SUPERA LAS REGLAMENTOS LOCALES O NACIONALES PARA INSTALACIONES ELÉCTRICAS. PARA JUEGOS DE REEMPLAZO CERTIFICADOS A REQUERIMIENTOS CANADIENSES.

ADVERTENCIA: Riesgo de incendio o descarga eléctrica. La instalación del juego de adaptador decorativo LED requiere conocimientos sobre los sistemas eléctricos de iluminación. Si usted no está calificado para hacerlo, no realice la instalación. Consulte a un electricista calificado.

ADVERTENCIA - Riesgo de incendio o descarga eléctrica. Instale este juego solo en las luminarias que tener las características y dimensiones de construcción que se muestran en las fotografías y / o dibujos y donde la calificación de tensión de entrada del kit de actualización no excede la calificación de tensión de entrada de la luminaria.

No perforo ni altere ninguno de los agujeros presentes en una caja para cableado o los componentes eléctricos durante la instalación del juego.

ADVERTENCIA: Para evitar todo tipo de daño o desgaste de los cables, no los exponga a los bordes de metal enchapado u otros objetos cortantes. Examina todas las partes que están no está destinado a ser reemplazado por el juego de reemplazo por daños y reemplaza cualquier partes dañadas antes de la instalación del juego de reemplazo.

ESTE PRODUCTO DEBE SER INSTALADO DE CONFORMIDAD CON EL CÓDIGO DE INSTALACIÓN PERTINENTE POR UNA PERSONA FAMILIARIZADA CON LA CONSTRUCCIÓN Y OPERACIÓN DEL PRODUCTO Y LOS PELIGROS IMPLICADOS

MONTAJE E INSTALACIÓN

ALOJAMIENTOS INCANDESCENTES

1. Desconecte el suministro eléctrico en la caja de fusibles para evitar la posibilidad de descarga eléctrica.
2. Enrosque el ADAPTADOR PARA PORTALÁMPARAS en el PORTALÁMPARAS (FIG. 2).
3. Usa el interruptor de palanca para seleccionar la temperatura de color de su lámpara deseada - blanco suave (2700K), caliente blanco (3000K), blanco brillante (3500K), blanco frío (4000K) o luz de día (5000K) (FIG. 3).
4. Enchufe el CONECTOR del JUEGO DE REEMPLAZO en el CONECTOR DE CONJUNTO DE ADAPTADOR DE ENCHUFE (FIG. 3).
5. Introduzca todos los cables en la CAJA e inserte con cuidado el ADAPTADOR DECORATIVO en la CAJA (FIG. 4).

CONMUTACIÓN DE LA INTENSIDAD

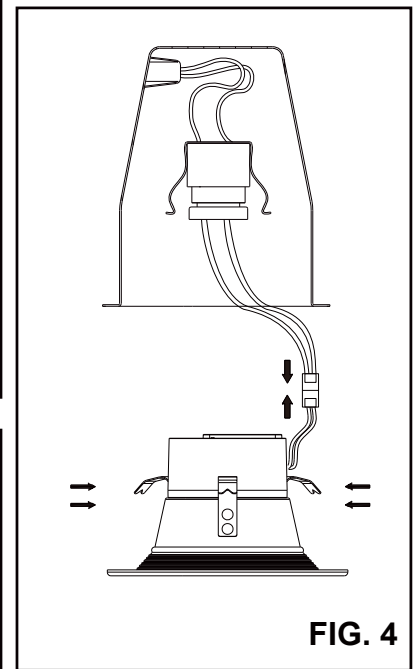
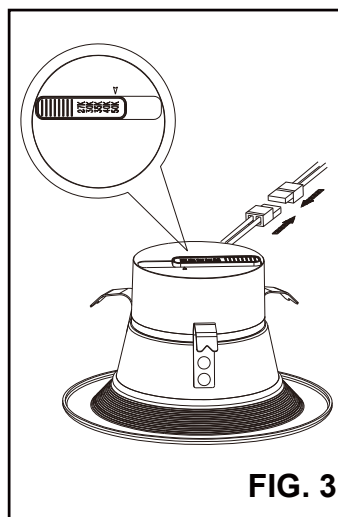
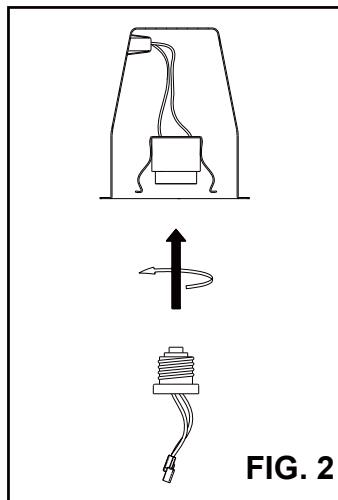
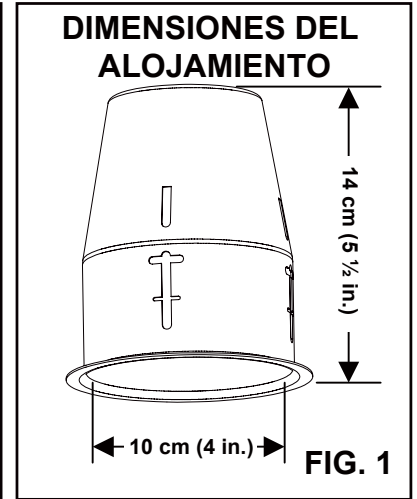
Aunque este producto es compatible con la mayoría de los conmutadores de intensidad de uso residencial más comunes, su rendimiento en este sentido depende del conmutador, la configuración del conmutador (en modelos con ajustes de los niveles de luminosidad), el método de cableado y el número de módulos LED. Para obtener mejores resultados, coloque el conmutador en el nivel máximo antes de ajustarlo a un nivel de luz más bajo.

Conmutadores de intensidad recomendados (podría ser necesaria una carga mínima de cuatro módulos LED para lograr una óptima conmutación de la intensidad): Leviton:6674-10W, IPL06-10Z, RDL06-10Z, R50-1PL06-10M. Lutron: DVCL-150PR-WH, CTCL-150PDH-WH, TGCL-153PH-WH, MACL-153MH-WH.

GARANTÍA LIMITADA

Esta lámpara está garantizada frente a defectos de material y de mano de obra por un periodo de 5 años. Si el producto falla durante el período de garantía, devuelva el producto defectuoso al distribuidor. Se aplican los términos y condiciones de garantía del vendedor. Si el producto de reemplazo no está disponible por medio del distribuidor, póngase en contacto con nosotros a través de www.westinghouselighting.com/contact-us.

ADVERTENCIA: RIESGO DE DESCARGA ELÉCTRICA.
DESCONECTE LA ALIMENTACIÓN PRINCIPAL QUITANDO EL FUSIBLE O APAGANDO EL CORTACIRCUITO ANTES DE INSTALAR O REALIZAR TAREAS DE MANTENIMIENTO DEL ARTEFACTO.



INSTRUCTIONS D'INSTALLATION DE COLLERETTE À INSTALLATION A POSTERIORI LED 4"

Veillez lire attentivement et conserver ces instructions dont vous pourriez avoir besoin ultérieurement.

GÉNÉRAL : Toutes les connexions électriques doivent respecter les normes de code électrique locales et nationales. Si vous n'êtes pas familier avec les connexions correctes de câblage électrique, assurez-vous les services d'un électricien qualifié.

Retirez la collerette de la boîte et assurez-vous qu'aucune pièce ne manque par référence à l'illustration PIÈCES. Le kit de conversion de luminaire LED inclut les instructions d'installation, une ampoule LED et une étiquette appliquée sur place.

ADAPTÉ POUR LUMINAIRES TYPE IC OU NON-IC.

INSTALLEZ CETTE COLLERETTE DANS LE BOÎTIERS ENCASTRÉS PRÉSENTANT LES DIMENSIONS INDICUÉES EN FIG. 1.

CE DISPOSITIF N'EST PAS PRÉVU POUR UNE UTILISATION SUR DES ISSUES DE SECOURS.

ADAPTÉ AUX EMPLACEMENTS HUMIDES POUR LES LUMINAIRES MONTÉS AU PLAFOND COUVERTS SPÉCIFIÉS DANS LES INSTRUCTIONS D'INSTALLATION.

LE KIT DE MODERNISATION EST ACCEPTÉ EN TANT QUE COMPOSANT D'UN LUMINAIRE LORSQUE L'ADÉQUATION DE LA COMBINAISON DOIT ÊTRE DÉTERMINÉE PAR LES AUTORITÉS COMPÉTENTES. LE PRODUIT DOIT ÊTRE INSTALLÉ PAR UN ÉLECTRICIEN QUALIFIÉ SELON LA RÉGLEMENTATION APPLICABLE ET APPROPRIÉE RELATIVE À L'ÉLECTRICITÉ. LE GUIDE D'INSTALLATION NE S'IMPOSE PAS À LA RÉGLEMENTATION LOCALE OU NATIONALE RELATIVE AUX INSTALLATIONS ÉLECTRIQUES. POUR LES KITS DE MODERNISATION CERTIFIÉS SELON LA RÉGLEMENTATION CANADIENNE.

AVERTISSEMENT - Risque d'incendie ou de choc électrique. L'installation du Kit à installation a posteriori nécessite une connaissance des systèmes électriques de luminaire. Si vous n'êtes pas qualifié, n'essayez pas de procéder à l'installation. Contactez un électricien qualifié.

AVERTISSEMENT - Risque d'incendie ou de décharge électrique. Installez ce kit uniquement dans les luminaires présentant les caractéristiques de construction et les dimensions indiquées dans les photos ou schémas et pour lesquels la puissance consommée du kit de modernisation ne dépasse pas la puissance consommée du luminaire.

N'effectuez et ne modifiez pas d'orifices ouverts dans une enceinte de câblage ou de composants électriques durant l'installation du kit.

AVERTISSEMENT - Pour éviter tout dommage et l'abrasion du câblage, ne l'exposez pas aux rebords des feuilles en métal ou à d'autres objets tranchants. Examinez l'état de toutes les pièces qui ne sont pas censées être remplacées par le kit de modernisation et remplacez toutes les pièces endommagées avant l'installation du kit de modernisation.

CE PRODUIT DOIT ÊTRE INSTALLÉ SELON LE CODE APPLICABLE PAR UNE PERSONNE FAMILIARISÉE AVEC LA CONSTRUCTION ET LE FONCTIONNEMENT DU PRODUIT ET LES DANGERS IMPLIQUÉS.

ASSEMBLAGE ET INSTALLATION DE BOÎTIERS À INCANDESCENCE

1. Mettez hors tension au niveau du boîtier de circuit afin d'éviter toute décharge électrique.
2. Acheminez l'ADAPTATEUR DE DOUILLE dans la DOUILLE (FIG. 2).
3. Utilisez l'interrupteur à bascule pour sélectionner la température de couleur voulue de votre lampe - Blanc doux (2700K), Blanc chaud (3000K), Blanc brillant (3500K), Blanc froid (4000K) ou Lumière du jour (5000K) (FIG. 3).
4. Enfichez le CONNECTEUR de la COLLERETTE DE MODERNISATION sur le CONNECTEUR de L'ASSEMBLAGE D'ADAPTATEUR DE DOUILLE (FIG. 3).
5. Rentrez tous les fils dans le BOÎTIER et poussez prudemment la COLLERETTE À INSTALLATION A POSTERIORI dans le BOÎTIER (FIG. 4).

GRADATION

Bien que ce produit soit compatible avec la plupart des variateurs communs de type résidentiel, les performances de gradation dépendent du variateur, de ses réglages (pour les variateurs dont la plage de luminosité est réglable), de la méthode de câblage et du nombre de modules LED. Pour optimiser les résultats, réglez la position du variateur sur le maximum avant d'ajuster sur un niveau lumineux inférieur.

Variateurs recommandés (Une charge minimum pour quatre modules LED peut être nécessaire pour une gradation optimale en performances) : Leviton:6674-10W, IPL06-10Z, RDL06-10Z, R50-1PL06-10M. Lutron: DVCL-150PR-WH, CTCL-150PDH-WH, TGCL-153PH-WH, MACL-153MH-WH.

GARANTIE LIMITÉE

Cette lampe est garantie pièces et main-d'oeuvre pour une période de 5 ans. En cas de défaillance du produit durant la période de garantie, retournez le produit défectueux au revendeur. Les Conditions générales de la garantie du revendeur s'appliquent. Si aucun produit de remplacement n'est disponible chez le revendeur, veuillez nous contacter via www.westinghouselighting.com/contact-us.

AVERTISSEMENT - RISQUE DE CHOC ÉLECTRIQUE. DÉCONNECTEZ L'ALIMENTATION SECTEUR AU NIVEAU DU FUSIBLE OU DU DISJONCTEUR AVANT L'INSTALLATION OU L'ENTRETIEN DU LUMINAIRE.

