

## Mini-Pendant Kit

### Installation and Safety Instructions

**Warning:** Be sure the electricity to the wires you are working on is shut off; either the fuse is removed or the circuit breaker is shut off.

#### GENERAL

You don't need special tools to install this fixture. Be sure to follow the steps in the order given. Under no circumstances should a fixture be hung on house electrical wires, nor should a swag type fixture be installed on a ceiling which contains a radiant type heating system. Read instructions carefully. If you are unclear as to how to proceed, consult a qualified electrician.

#### WARRANTY

This fixture is warranted against defects in material and workmanship for a period of five years from purchase date. This warranty is in lieu of all other warranties expressed or implied. This warranty does not cover acts of nature such as lightning damage, or corrosion and discoloration of components, nor does it cover damages caused through abuse, improper installation, surges in electric current, or acts of third parties. This warranty does not cover the costs of removing and re-installing the lighting fixture. If this product fails for any reason covered by this warranty, please contact us at [www.westinghouselighting.com/contact-us](http://www.westinghouselighting.com/contact-us).

#### INSTALLATION

**Important:** Do not attach fixture directly to outlet box.

**Step 1:** Thread mounting screw (A) into the matching hole of mounting bar (B).

**Step 2:** Secure the mounting bar (B) to outlet box with outlet box screws (C) (if applicable).

#### ADJUSTING LENGTH OF CORD (IF NEEDED)

These steps should only be performed by someone familiar with working with electrical wiring. Care must be taken when adjusting the length of the cord to ensure insulation on internal wires is not damaged. If not familiar with these steps, seek the aid of a qualified electrician.

**Step 1:** Loosen the screw in strain relief (Q) until cord slides easily, being careful not to completely remove screw. Slide canopy down cord until the fixture is the desired distance below the canopy. Tighten the screw in the strain relief until cord does not slide.

**Step 2:** Cut excess cord approximately six to seven inches (6"-7") above canopy.

**Step 3:** Leaving at least one inch (1") of outer insulation above the canopy, carefully cut through outer insulation of cord, being careful not to damage inner insulation. Remove outer insulation. Strip inner insulation from end of both wires, leaving approximately 1/2 inch of wire exposed.

**Step 4:** For cords without differently colored inner insulation, identify the tracer lines on the new ends of the inner wires to match the labels on the original ends and connect to house wiring as described in the appropriate step.

#### GROUNDING AND WIRING INSTRUCTIONS

**Step 1:** Insert the green grounding screw into the hole with two raised dimples on the mounting bar. Wrap the bare grounding wire (F) from the fixture canopy around the green grounding screw (G) on the cross bar and tighten the grounding screw. Then connect the greenish grounding wire (H) from hanging cord to the house supply grounding wire (I) by using a wire connector. Never connect grounding wire to black or white power supply wires.

**Step 2:** Take note of the color of the wire(s) on your fixture. Identify which group your fixture wire(s) falls into and connect the wires according to the directions below.

**Group A:** Connect to black house wire: transparent, brownish grey or brown with tracer (with black label)

**Group B:** Connect to white house wire: transparent or without tracer (with white label)

**Group C:** Connect to house grounding wire: transparent or greenish (with green label)

*\*Note: When parallel wire (SVT) is used, the tracer wire is connected to group A and the wire without a tracer is connected to group B (seen best when viewed from wire end).*

**Step 3:** Take your fixture wire(s) from group A and place evenly against the black wire from the outlet box. Do not twist wires together before using wire connectors.

**Step 4:** Fit a wire connector over the wires and screw the connector clockwise until you feel firmness.

**Step 5:** Try to gently pull the connectors off the wires. If you can pull the connector off, carefully repeat steps 3 and 4 above, and check again for a firm connection.

**Step 6:** Connect the fixture wire from group B to the white wire from the outlet box in the same manner. Make sure no bare wires can be seen outside wire connectors.

#### FINAL ASSEMBLY

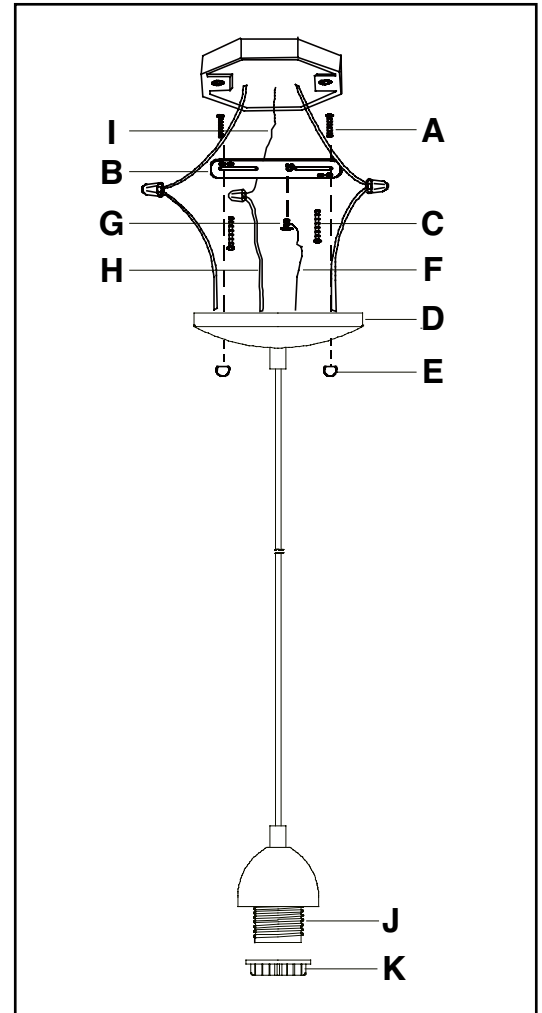
**Step 1:** After wires are connected, tuck them carefully inside outlet box. Raise canopy (D) allowing the mounting screw (A) to protrude through the hole in the canopy (D), and secure with ball nut (E).

**Step 2:** Install the glass onto the socket (J) and secure the retaining ring (K).

**Step 3:** Install lamp. (Please do not exceed the maximum capacity recommended on the socket).

#### CLEANING

To clean, wipe fixture with a soft cloth. Clean glass with a mild soap. Do not use abrasive materials such as scouring pads or powders, steel wool or abrasive paper.



# Minilámpara Colgante

## Instrucciones de Instalación y Seguridad

**Advertencia: Asegúrese de desconectar la electricidad que va a los alambres, ya sea retirando el fusible o apagando el interruptor de circuito.**

### GENERAL

Usted no necesita herramientas especiales para instalar esta lámpara. Asegúrese de seguir los pasos en el orden en que se dan. Bajo ninguna circunstancia se debe colgar la lámpara de los cables, ni se debe instalar una lámpara colgante en un techo que tenga un sistema de calefacción radiante. Lea detenidamente las instrucciones. Si tiene dudas acerca de cómo proceder, consulte con un electricista calificado.

### GARANTÍA

Este accesorio de está garantizado frente a defectos de material y de mano de obra por un periodo de 5 años a partir de la fecha de compra. Esta garantía sustituye cualquier otra garantía expresa o implícita. Esta garantía no cubre los daños debidos a fenómenos naturales, como daños por caída de rayos, corrosión o decoloración de los componentes, ni tampoco los daños causados por un uso inadecuado, una instalación incorrecta, sobre-tensiones eléctricas o actos de terceros. Esta garantía no cubre los costos de desmontaje y reinstalación del accesorio de iluminación. Si este producto falla por cualquier motivo cubierto por esta garantía, póngase en contacto con nosotros a través de [www.westinghouselighting.com/contact-us](http://www.westinghouselighting.com/contact-us).

### INSTALACIÓN

**Importante: No fije esta lámpara directamente a la caja eléctrica.**

- Paso 1:** Enrosque el tornillo de montaje (A) en el orificio a juego de la barra de montaje (B).  
**Paso 2:** Fije la barra de montaje (B) a la caja eléctrica con tornillos para caja eléctrica (C) (si corresponde).

### AJUSTANDO LA LONGITUD DEL CABLE (SI ES NECESARIO)

Estos pasos deben de ser solamente hecho por personas familiarizado con el cableado eléctrico. Se debe tener cuidado al ajustar la longitud del cable para asegurar el aislamiento de los cables internos no esten dañados. Si no estás familiarizado con estos pasos, busca la ayuda de un electricista calificado.

- Paso 1:** Afloje el tornillo de alivio de tensión (Q) hasta que la cuerda se desliza fácilmente, teniendo cuidado de no sacar por completo el tornillo. Deslice el dosel por el cable hasta que llegue a la distancia correcta por debajo del dosel. Aprieta el tornillo de alivio de tensión hasta que la cuerda no se deslice.  
**Paso 2:** Corta el exceso de cable aproximadamente 6 o 7 pulgadas (6"-7") de la parte superior del dosel.  
**Paso 3:** Dejando a lo menos una pulgada (1") de aislamiento exterior por encima del dosel, corte cuidadosamente el aislamiento exterior del cable, teniendo cuidado de no dañar el aislamiento interior. Quitele este aislamiento exterior. Quitele el aislamiento interior de un extremo de los dos cables, dejando aproximadamente 1 / 2 pulgadas de alambre expuesto.  
**Paso 4:** Para cuerdas sin diferentes colores de aislamiento interior, identifique la línea en el aislamiento interior del extremo de los cables para emparejarlos con los extremos de los cables originales y l conectado a cableado de la casa descrito en el paso apropiado.

### INSTRUCCIONES DE CONEXIÓN A TIERRA Y CABLEADO

- Paso 1:** Inserte el tornillo verde de puesto a tierra en el orificio con dos hoyuelos resaltados en la placa de montaje. Enrolle el cable de puesto a tierra sin aislación (F) del dosel del artefacto alrededor del tornillo verde de puesto a tierra (G) sobre la barra transversal y ajuste el tornillo de puesto a tierra. Luego conecte el cable verdoso de puesto a tierra (H) del cable colgante al cable de tierra de la fuente de alimentación local (I) usando un conector para cables. Nunca conecte el cable de tierra a los cables negros o blancos de alimentación de energía.  
**Paso 2:** Tome nota del color del (de los) cable(s) del artefacto. Identifique a qué grupo corresponden el(los) cable(s) de su artefacto y conéctelos de acuerdo con las siguientes instrucciones.  
**Grupo A:** Conecte con el cable negro de la casa: transparente, gris amarillado o marrón con marcas (con etiqueta negra)\*  
**Grupo B:** Conecte con el cable blanco de la casa: transparente o sin marcas (con etiqueta blanca)  
**Grupo C:** Conecte con el cable de tierra de la casa: transparente o verdoso (con etiqueta verde)  
\*Nota: Cuando se use un alambre en paralelo (SVT), el alambre con línea indicadora se conecta al grupo A y el alambre sin línea indicadora se conecta al grupo B (se ven mejor cuando se miran desde el extremo del alambre).  
**Paso 3:** Tome el alambre de su lámpara del grupo A y colóquelo uniformemente contra el alambre negro de la caja eléctrica. NO enrosque los alambres antes de usar los conectores.  
**Paso 4:** Acople un conector sobre los alambres y enrosque el conector en el sentido del reloj hasta que sienta que ajuste.  
**Paso 5:** Trate de halar suavemente los conectores hacia afuera de los alambres. Si lo logra, repita con cuidado los pasos 3 y 4 anteriores, y revise nuevamente si la conexión está firme.  
**Paso 6:** De la misma manera, conecte el alambre del grupo B al alambre blanco de la caja eléctrica. Asegúrese de que no se vean alambres expuestos por afuera de los conectores.

### ENSAMBLAJE FINAL

- Paso 1:** Después de conectar los alambres, insértelos con cuidado dentro de la caja eléctrica. Eleve el dosel (D) permitiendo que el tornillo de montaje (A) sobresalga a través del orificio del dosel (D) y fíjelo con una tuerca ciega (E).  
**Paso 2:** Instale el vidrio en el portalámpara (J) y fíjelo con el aro de retén (K).  
**Paso 3:** Instale la bombilla. (Por favor, no exceda la capacidad máxima recomendada en el portalámpara).

### LIMPIEZA

Para limpiar, frote la lámpara con un paño suave. Limpie el vidrio con un jabón suave. No use materiales abrasivos como almohadillas o polvos de fregar, estropajos de aluminio o papel abrasivo.

## Mini-Luminaire Suspendu

### Installation et Instructions de Sécurité

**Mise en garde: Veillez à ce que le courant soit coupé dans le circuit sur lequel vous travaillez, soit en ôtant le fusible soit en fermant le disjoncteur.**

### GÉNÉRALITÉS

Vous n'avez pas besoin d'outils spéciaux pour installer ce luminaire. Veillez à suivre les étapes dans l'ordre donné. Il ne faut jamais, en quelque circonstance que ce soit, suspendre un luminaire sur des fils électriques; de même, un luminaire de type festonné ne doit pas être installé sur un plafond pourvu d'un système de chauffage rayonné. Lisez les instructions avec soin. Si vous n'êtes pas certain de la manière de procéder, consultez un électricien qualifié.

### GARANTIE

Ce est garanti pièces et main-d'oeuvre pour une période de Cinq ans à compter de la date d'achat. Cette garantie remplace toute autre garantie, explicite ou implicite. Cette garantie ne couvre pas les phénomènes naturels comme les dommages de la foudre, ni la corrosion ou la décoloration des composants, pas plus qu'elle ne couvre les dommages causés par les abus, une installation inappropriée, les surtensions électriques ou les actes de tiers. Cette garantie ne couvre pas les coûts de dépose et de pose du luminaire. En cas de défaillance du produit, pour une raison quelconque, couverte par cette garantie, veuillez nous contacter via [www.westinghouse-lighting.com/contact-us](http://www.westinghouse-lighting.com/contact-us).

### INSTALLATION

**Remarque importante : Ne fixez pas le luminaire directement sur la boîte de sortie du courant.**

- Étape 1:** Introduisez la vis de montage (A) dans le trou de la barre de montage (B) et vissez.  
**Étape 2:** Serrez la barre de montage (B) contre la boîte de sortie avec des vis de boîte de sortie (C) (s'il y a lieu)

### RÉGLAGE DE LA LONGUEUR DU CORDON (SI NECESSAIRE)

Ces étapes doivent être effectuées que par quelqu'un possédant une expertise en câblage électrique. Il faut prendre soin de régler la longueur du cordon afin de s'assurer que l'isolation des fils internes ne soit pas endommagée. Si vous n'êtes pas familier avec ces étapes, demandez l'aide d'un électricien qualifié.

- Étape 1:** Desserrez la vis de verrou du cordon (Q) jusqu'à ce que le cordon glisse facilement, en faisant attention de ne pas enlever complètement la vis. Faites glisser le canopé vers le bas jusqu'à ce que le luminaire soit à la distance désirée. Serrez de nouveau la vis de verrou de cordon jusqu'à ce que le canopé ne glisse pas.  
**Étape 2:** Coupez le cordon à environ 6 à 7 pouces (6"-7") au-dessus du canopé.  
**Étape 3:** En laissant au moins un pouce (1") d'isolant extérieur du cordon qui enveloppe tous les fils au-dessus du canopé, coupez soigneusement l'isolant extérieur du cordon en prenant soin de ne pas endommager l'isolant de chaque fil situé à l'intérieur du cordon. Les fils intérieurs sont maintenant accessibles et séparables les uns des autres. Pour chaque fil situé à l'intérieur du cordon, tirez l'isolation de l'extrémité des fils, en laissant environ 1/2 pouce de fil exposé.  
**Étape 4:** Pour les fils sans isolant intérieur de couleur différente, identifiez les marqueurs sur les nouvelles extrémités des fils internes correspondant aux étiquettes sur les extrémités d'origine et connectez au câblage domestique comme décrit dans l'étape appropriée ci dessous dans la section Mise à Terre et Câblage.

### INSTRUCTIONS DE MISE À LA TERRE ET DE RACCORDEMENT

- Étape 1:** Insérez la vis verte de mise à la terre dans la barre de fixation, dans le trou comportant deux petites formes en relief. Enroulez le fil de mise à la terre dénudé (F) du chapeau de l'appareil d'éclairage autour de la vis verte de mise à la terre (G) de la barre transversale, puis serrez la vis de mise à la terre. Branchez ensuite le fil verdâtre de mise à la terre (H) du cordon de suspension au fil de mise à la terre du câblage électrique de la résidence (I) au moyen d'un connecteur. Ne branchez jamais le fil de mise à la terre aux fils d'alimentation électrique blancs ou noirs.  
**Étape 2:** Regardez la couleur du fil (ou des fils) de votre appareil d'éclairage. Déterminez le groupe auquel il(s) correspond(ent) et branchez-le(s) comme indiqué ci-dessous.  
**Groupe A:** À brancher au fil noir de la résidence : transparent, gris brunâtre ou brun avec repère (avec étiquette noire)\*  
**Groupe B:** À brancher au fil blanc de la résidence : transparent ou sans repère (avec étiquette blanche)  
**Groupe C:** À brancher au fil de mise à la terre de la résidence : transparent ou verdâtre (avec étiquette verte)  
\*Remarque: lorsqu'un cordon parallèle est utilisé (SVT), le fil repère est connecté au groupe A et le fil sans repère est connecté au groupe B (cela s'observe mieux lorsque vu de l'extrémité).  
**Étape 3:** Prenez et placez de manière uniforme votre (vos) fil(s) du groupe A contre le fil noir de la boîte de sortie. NE TORDEZ PAS les fils ensemble avant d'employer les connecteurs.  
**Étape 4:** Adaptez un connecteur de fils sur les fils et vissez le connecteur dans le sens des aiguilles d'une montre jusqu'à ce que vous sentiez une résistance.  
**Étape 5:** Essayez doucement de tirer les connecteurs de sur les fils. Si vous réussissez à le faire, répétez les étapes 3 et 4 comme ci-dessus et vérifiez de nouveau s'il y a une solide connexion.  
**Étape 6:** Connectez de la même manière le fil du luminaire du groupe B au fil blanc de la boîte de sortie. Veillez à ce que l'on ne voie pas de fils nus hors des connecteurs.

### ASSEMBLAGE FINAL

- Étape 1:** Après avoir connecté les fils, veillez à ce qu'ils soient soigneusement en place dans la boîte de sortie. Montez le couvercle (D) pour permettre à la vis de montage de sortir du trou dans le couvercle (D) et serrez avec le bouton sphérique (E).  
**Étape 2:** Installez le verre contre la douille (J) et assurez-vous que l'anneau chargé de retenir (K).  
**Étape 3:** Installez la lampe. (Veillez à ne pas dépasser la capacité maximale recommandée sur la douille).

### NETTOYAGE

Pour nettoyer, passez un chiffon doux sur le luminaire. Nettoyez le verre avec un savon doux. N'utilisez pas de matières abrasives comme des tampons ou des poudres à recurer, de la laine d'acier ou du papier abrasif.